

Z2

design office



MODULI

Moduli strutturali lineari e angolari realizzati in pannelli in conglomerato ligneo sp. 25 mm, rivestiti mediante carta decorativa impregnata in resina melaminica con bordi perimetrali in ABS antiurto sp. 2 mm in tinta. Composti da un pannello orizzontale in p. 200 mm e un pannello verticale, aggregati mediante apposita ferramenta a 90°, nei lati in giunzione tagliati a 45°.
Densità del pannello: 670/730 kg/m³

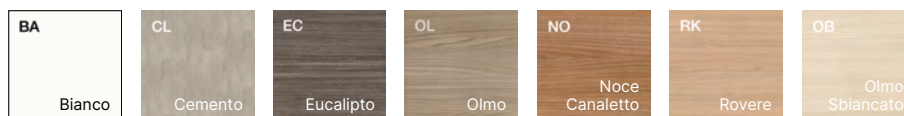
PIANI DI LAVORO

Realizzati in pannello in conglomerato ligneo sp. 30 mm, rivestiti mediante carta decorativa impregnata in resina melaminica antigraffio e lavabile con bordi perimetrali in ABS antiurto sp. 2 mm in tinta.
Densità del pannello: 670/730 kg/m³

MENSOLE ACCETTAZIONE IN MELAMINICO

Realizzate in pannelli in conglomerato ligneo sp. 30 mm, rivestiti mediante carta decorativa impregnata in resina melaminica, con bordi perimetrali in ABS antiurto sp. 2 mm in tinta. Composte da un pannello orizzontale p. 350 mm e un pannello verticale, aggregati mediante apposita ferramenta a 90°, nei lati in giunzione tagliati a 45°.
Densità del pannello: 670/730 kg/m³

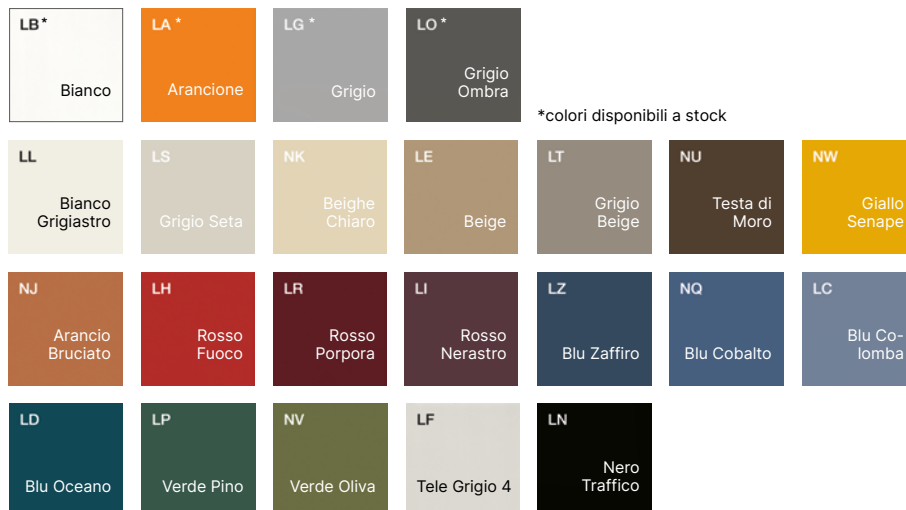
Finiture melaminico:



MENSOLE ACCETTAZIONE IN MELAMINICO LACCATO

Realizzate in pannello in conglomerato ligneo sp. 30 mm, con bordi perimetrali in ABS antiurto sp. 2 mm, verniciate in laccato opaco. Composte da un pannello orizzontale p. 350 mm e un pannello verticale, aggregati mediante apposita ferramenta a 90°, nei lati in giunzione tagliati a 45°. Densità del pannello: 670/730 kg/m³

Finiture:

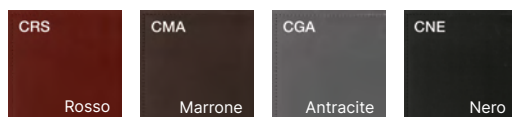


Tempi di produzione: 5 settimane; oltre alle finiture laccate proposte, tutte le finiture della scala RAL sono disponibili.

MENSOLE ACCETTAZIONE IN MELAMINICO RIVESTITO IN CUIOETTO

Realizzate in pannello di conglomerato ligneo sp. 30 mm, con bordi perimetrali in ABS antiurto sp. 2 mm. Composte da un pannello orizzontale p. 350 mm e un pannello verticale, aggregati mediante apposita ferramenta a 90°, nei lati in giunzione tagliati a 45°. I lati esterni sono rivestiti in cuoio rigenerato, un unico pezzo risvoltato sui quattro lati. Sul lato esterno, lungo il perimetro, è presente una cucitura decorativa che funge da cornice.

Finiture:



Tempi di produzione: 5 settimane

STRUTTURE METALLICHE

Gambe realizzate in tubo profilato decapato a sezione quadra 50x50 mm, in spessore 1,5 mm con staffe sostegno piani in lamiera piegata decapata sp. 3 mm. Verniciate con polveri epossidiche.

Finiture:

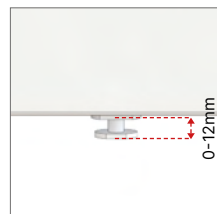
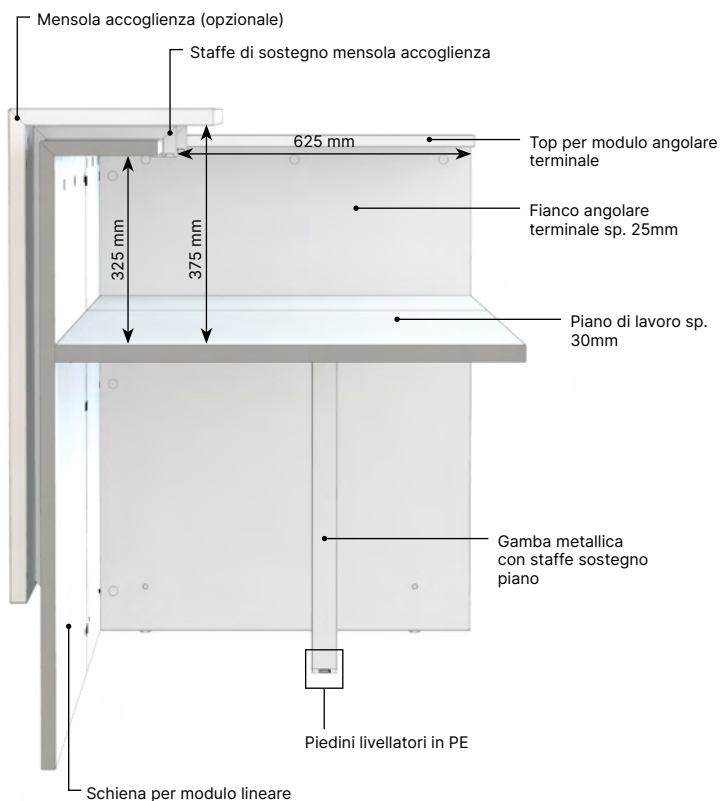


ILLUMINAZIONE E ACCESSORI

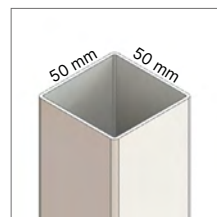
Strip LED a luce fredda per illuminazione a terra mensole accettazione, composta da 240 LED/m montati su circuito flessibile, della potenza pari a 19.2 W/m. Può essere piegata o tagliata senza compromettere la funzionalità del restante modulo. Applicata sul lato inferiore del pannello verticale della mensola accettazione, tramite pellicola applicata autoadesiva. Comprensivo di interruttore ON/OFF da applicare sul pannello verticale mediante foratura da realizzare in posa d'opera. Lampada LED a luce fredda per illuminazione piano lavoro, composta da 240 LED/m, della potenza di 21W, incassati su scocca in profilo di alluminio 6060 estruso anodizzato, copertura anti-abbagliamento in policarbonato opale. Sistema di accensione a sfioramento, soft touch. Fissaggio a plafone con viti autofilettanti e molla a click. Alimentatore per luce LED, a 24W 1A con potenza di ingresso 190-250V AC. Lunghezza cavo alimentazione 2 m (la potenza del trasformatore soddisfa un modulo mensola accettazione, completo di strip e lampada). Fissaggio mediante viti autofilettanti lato interno moduli strutturali lineari, angolari e mensole accettazione.



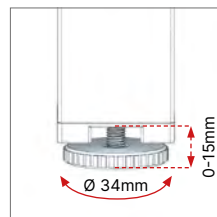
RECEPTION Z2 CON MENSOLA ACCOGLIENZA



Piedini livellatori in PE, 21x18 mm, escursione 0-12 mm.

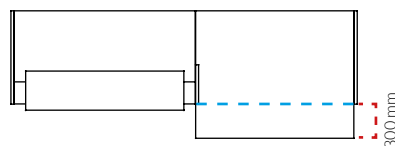
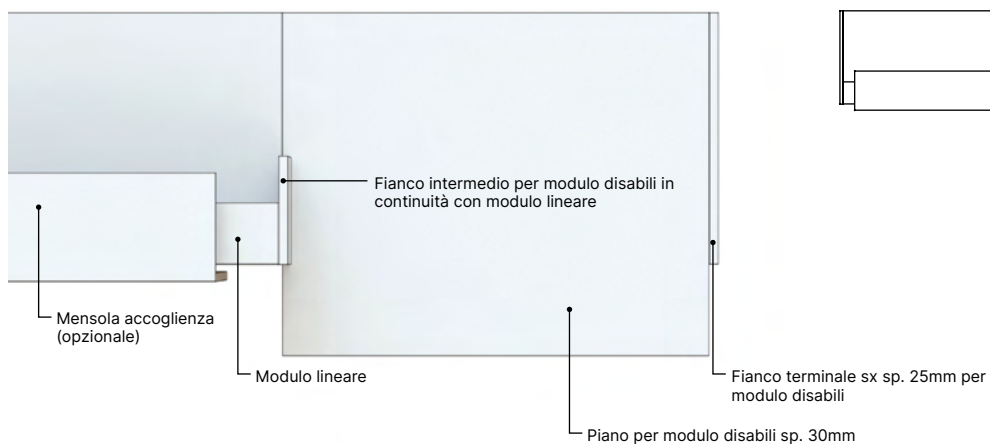


Gamba in tubo di acciaio sezione quadra 50x50 mm sp. 1,5 mm con staffe sostegno piani in lamiera piegata di acciaio sp. 3 mm.



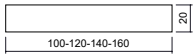
Piedini livellatori in PE, diam. 34 mm, escursione 0-15 mm.

RECEPTION Z2 CON MODULO DISABILI TERMINALE SX

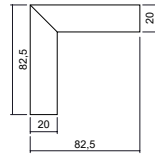


ELEMENTI SCOMPOSTI

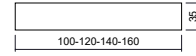
Modulo lineare



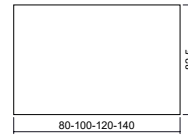
Modulo angolare



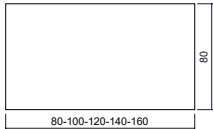
Mensola accettazione



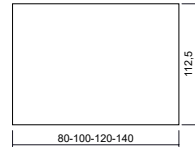
Modulo disabili



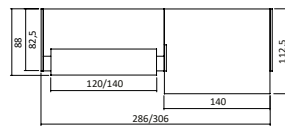
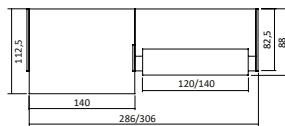
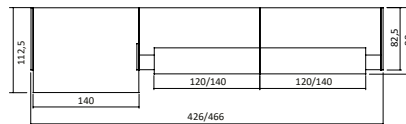
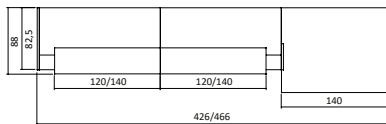
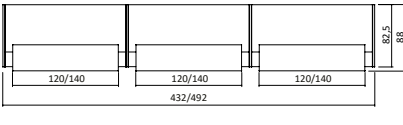
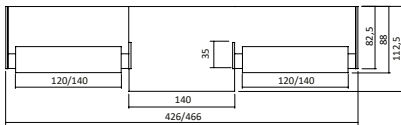
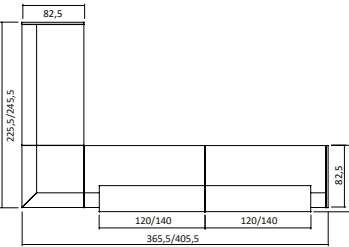
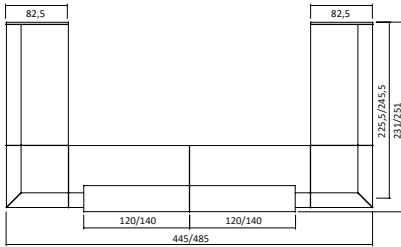
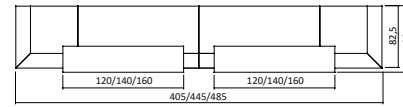
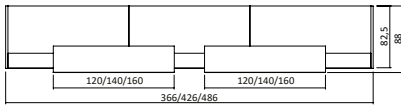
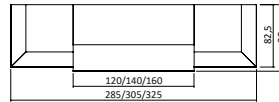
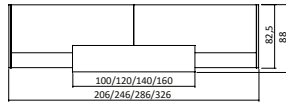
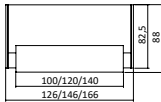
Piano modulo lineare



Piano per modulo disabili

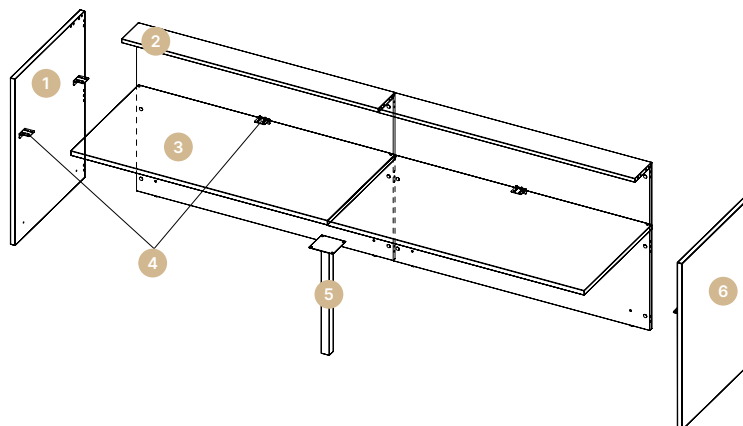


COMPOSIZIONI



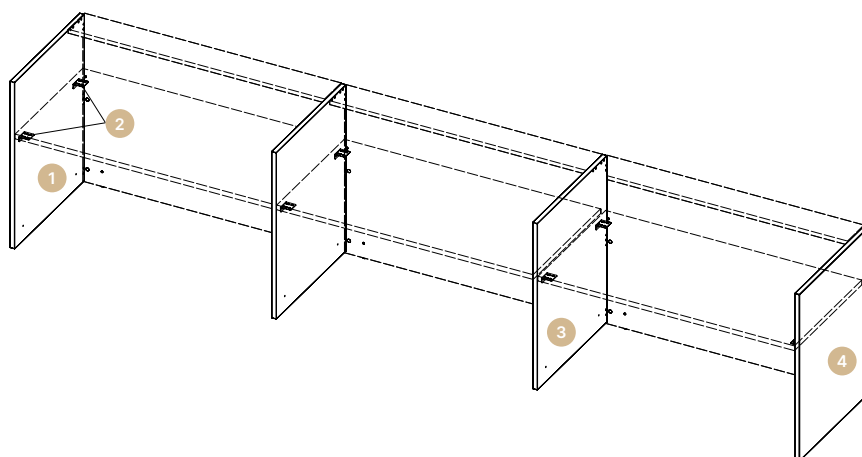
COMPOSIZIONE MODULI LINEARI

- 1) Fianco di chiusura sinistro
- 2) Modulo lineare
- 3) Piano di lavoro per modulo lineare
- 4) Staffe supporto piani
- 5) Gamba intermedia
- 6) Fianco di chiusura destro



COMPOSIZIONE MODULI LINEARI CON FIANCHI INTERMEDI

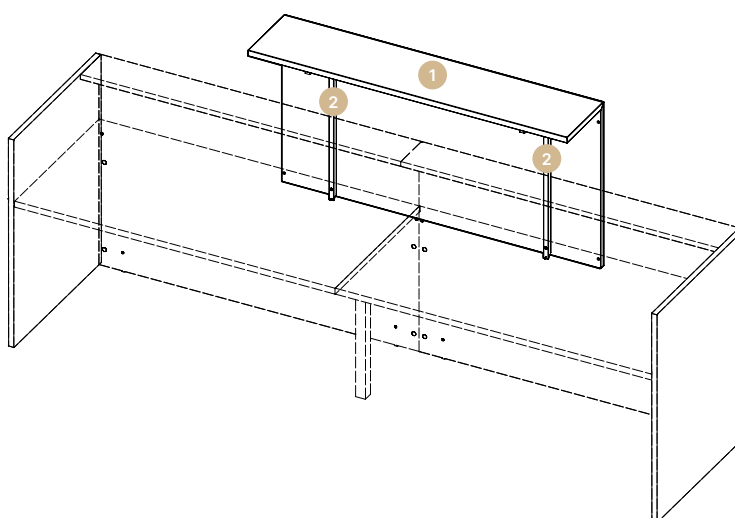
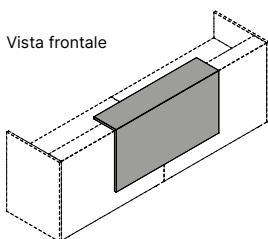
- 1) Fianco di chiusura sinistro
- 2) Staffe supporto piani
- 3) Fianchi intermedi
- 4) Fianco di chiusura destro



COMPOSIZIONE MODULI LINEARI CON MENSOLA ACCETTAZIONE

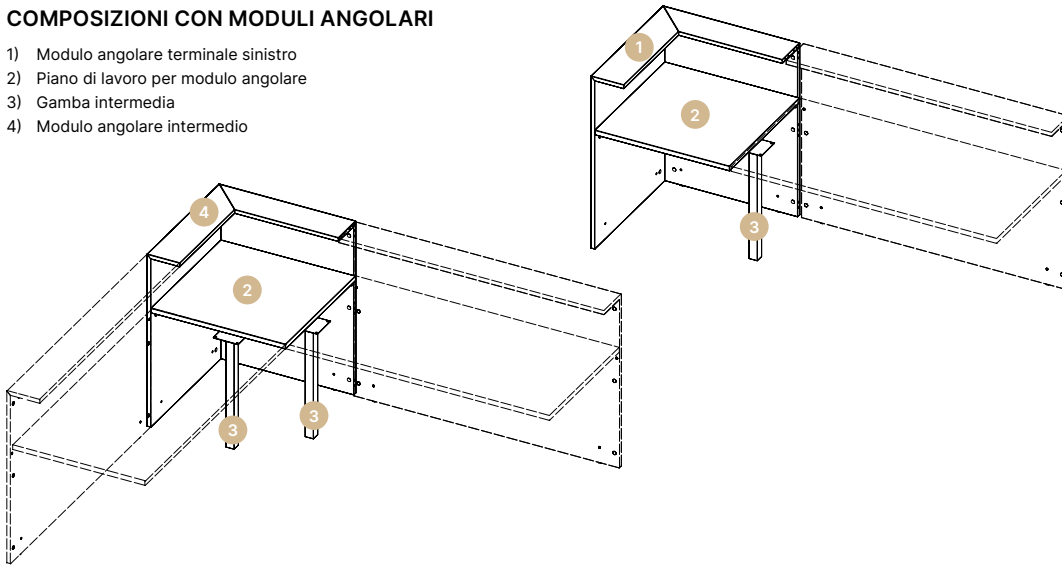
- 1) Mensola accettazione
- 2) Staffe supporto mensola accettazione

Vista frontale



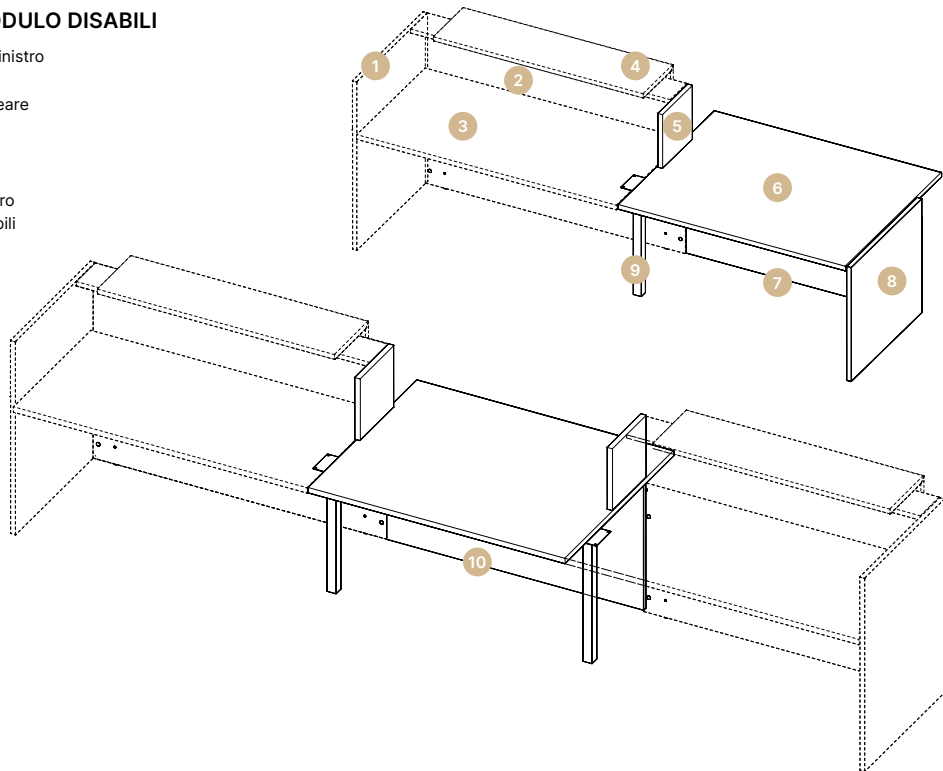
COMPOSIZIONI CON MODULI ANGOLARI

- 1) Modulo angolare terminale sinistro
- 2) Piano di lavoro per modulo angolare
- 3) Gamba intermedia
- 4) Modulo angolare intermedio



COMPOSIZIONI CON MODULO DISABILI

- 1) Fianco di chiusura terminale sinistro
- 2) Modulo lineare
- 3) Piano di lavoro per modulo lineare
- 4) Mensola accettazione
- 5) Fianco intermedio
- 6) Piano per modulo disabili
- 7) Modulo disabili terminale destro
- 8) Fianco terminale modulo disabili
- 9) Gamba intermedia
- 10) Modulo disabili intermedio





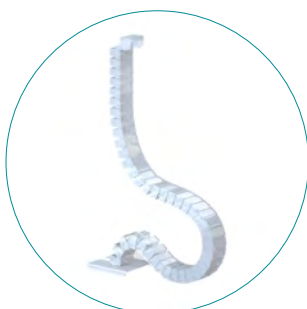
Boccola passacavi in ABS Ø60mm



Vaschetta raccogli-cavi in metallo con coperchio flip-top



Canalina passacavi in PVC



Vertebra passacavi in ABS opalino



Canalina passacavi



Strip LED per mensola accoglienza







Lampada LED per piano di lavoro

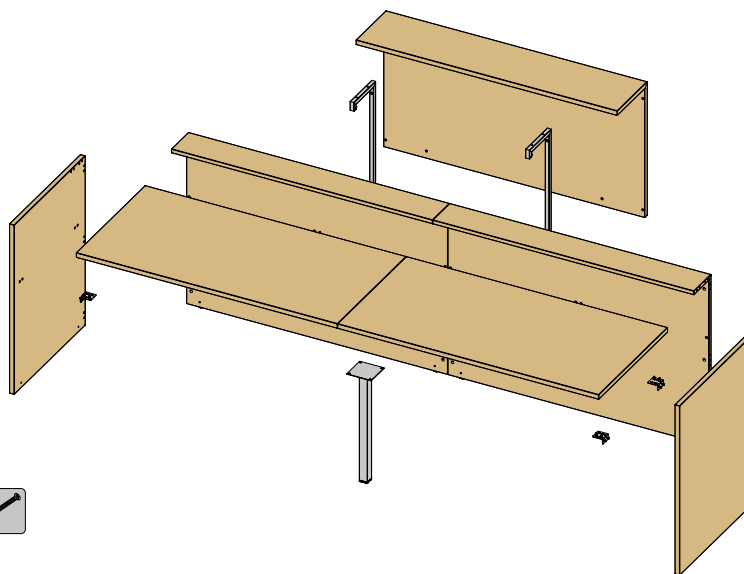


MATERIALI E RICICLABILITÀ

I pannelli impiegati nella gamma Z2 sono realizzati esclusivamente con legno riciclato al 100% e soddisfano i requisiti riguardanti la bassa emissione di formaldeide (Certificazione CATAS Quality Award CARB).

Le resine utilizzate nei pannelli e nella carta melaminica sono prive di sostanze SVHC (riportate nella lista ECHA aggiornata al 12/01/2017).

	RICICLABILE POST CONSUMO
 Legno	100%
 Plastica	100%
 Metallo	100%
 Misto	se smaltito presso ditte specializzate



NORME

Z2 ha superato le seguenti prove, certificate presso il Laboratorio di analisi **CATAS** di San Giovanni al Natisone (UD).

- Tavoli non domestici: requisiti generali di sicurezza EN 15372:2016 punto 5.1 - 5.2
- Tavoli non domestici: informazioni d'uso EN 15372:2016, punto 6
- Carico statico orizzontale EN 1730:2012, punto 6.2
- Carico statico verticale EN 1730:2012, punto 6.3
- Resistenza a fatica orizzontale EN 1730:2012, punto 6.4.2
- Urto sul piano EN 1730:2012, punto 6.6
- Caduta EN 1730:2012, punto 6.9
- Stabilità con carico verticale EN 1730:2012, punto 7.2

MELAMINICO

- UNI EN 15185:2011 - Resistenza all'abrasione
- UNI EN 15186:2012, met.B - Resistenza alla graffiatura (sostituisce norma UNI 9428:1989, ritirata)
- EN 12720:2013 - Resistenza delle superfici ai liquidi freddi

MELAMINICO LACCATO

- UNI EN 15185:2011 - Resistenza all'abrasione
- UNI EN 15186:2012, met.B - Resistenza alla graffiatura (sostituisce norma UNI 9428:1989, ritirata)

ILLUMINAZIONE LED

- EN 60598-1 - Apparecchi di illuminazione – Prescrizioni generali e prove
- EN 60598-2-4 - Apparecchi di illuminazione – Prescrizioni particolari – Apparecchi di illuminazione mobili di uso generale
- EN 55015:2006 + A1:2007 + A2 :2009 - Limiti e metodi di misura delle caratteristiche di radiodisturbo degli apparecchi di illuminazione elettrici e degli apparecchi analoghi
- EN 61547: 1995 + A1:2000 - Apparecchiature per illuminazione generale – Prescrizioni di immunità EMC
- IEC 62471 - Sicurezza Fotobiologica delle lampade e sistemi di lampade



CERTIFICATI

Quadrifoglio Group presta particolare attenzione alle tematiche della qualità, dell'ambiente e della sicurezza per fornire un Z2 e un servizio all'altezza delle aspettative del mercato.

A conferma dell'impegno l'azienda ha raggiunto le certificazioni UNI EN ISO 9001/2015, UNI EN ISO 14001/2015 e UNI EN ISO 45001/2018. Nel rispetto e nella tutela dell'ambiente, i nostri prodotti sono certificati e garantiti da FSC™ e PANNELLO ECOLOGICO.

COMPANY WITH
MANAGEMENT SYSTEM
CERTIFIED BY DNV
ISO 9001 • ISO 14001
ISO 45001



ENERGIA PULITA

L'azienda ha completato l'installazione dell'impianto fotovoltaico che con 4.500 pannelli solari in una superficie di 7.350 m² copre quasi interamente lo stabilimento. Un impianto in grado di produrre 1Mw di energia pulita, silenziosa, che non danneggia l'ambiente e non produce scorie. La grande capacità produttiva dell'impianto consentirà la riduzione di emissioni in atmosfera delle sostanze che hanno effetto inquinante e di quelle che contribuiscono all'effetto serra facendo risparmiare ogni anno 180 tonnellate di petrolio, 440 tonnellate di CO₂, 514 kg di diossido di zolfo, 488 kg di ossido di azoto e 23 kg di polveri.



TRASPORTI

L'imballo è ridotto in modo da diminuire i volumi. I carichi sono gestiti e organizzati responsabilmente in modo da ottimizzare i trasporti limitando le emissioni in atmosfera.